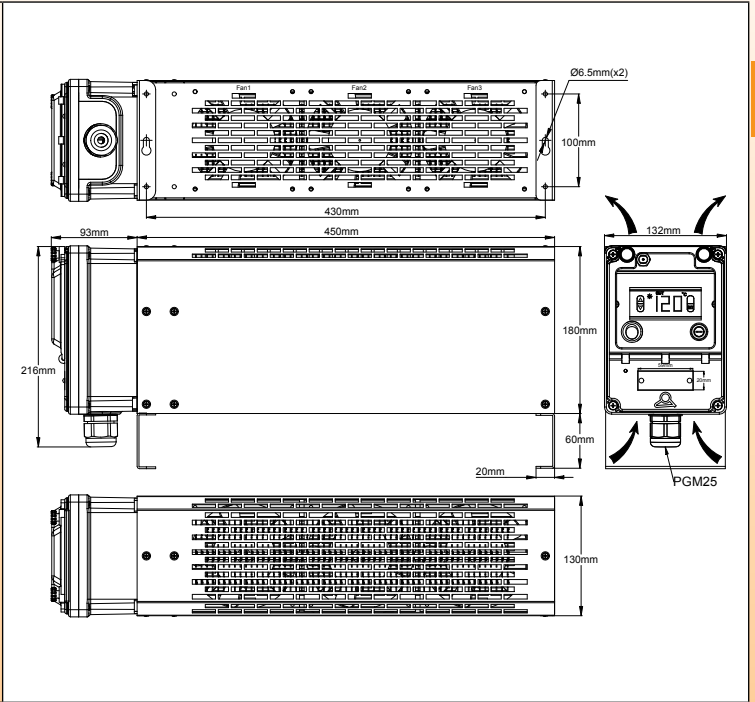


เครื่องแผ่รังสีแบบนำความร้อนเชิงอุตสาหกรรมและพาณิชย์

รุ่นเป่าลมร้อน ควบคุมด้วยระบบอิเล็กทรอนิกส์ ประเภท 9CK



การใช้งานหลัก

ฮีตเตอร์แบบใช้พัดลมสำหรับงานหนักเหล่านี้ถูกออกแบบมาสำหรับการใช้งานระดับมืออาชีพเชิงพาณิชย์หรืออุตสาหกรรม ฮีตเตอร์เหล่านี้มีพัดลมที่มีอัตราไหลสูงแบบเจียบ 3 ตัวและกล่องควบคุมกันน้ำแบบ 2 ชั้น สวิตช์เปิด-ปิดแบบมีไฟ ระบบควบคุมอุณหภูมิแบบอิเล็กทรอนิกส์พร้อมจอแสดงผลแบบดิจิทัล เทอร์โมสแตทที่ปรับได้ และสวิตช์ที่ปรับได้ แม้ว่าอุปกรณ์ทำความร้อนและกล่องควบคุมของฮีตเตอร์เหล่านี้จะกันน้ำ แต่พัดลมไม่กันน้ำ ดังนั้นจึงไม่ควรใช้ฮีตเตอร์เหล่านี้กลางแจ้งโดยไม่มีการป้องกันที่เหมาะสมของช่องระบายลมร้อนจากหยดของเหลวและฝน สำหรับการใช้งานกลางแจ้ง ให้ใช้รุ่นที่ไม่มีพัดลม จำนวนกันความร้อนประเภทที่ 1 ของอุปกรณ์เหล่านี้ไม่สามารถใช้ได้ในห้องน้ำและในสถานที่ที่ต้องใช้ฉนวนประเภทที่ 2 อุปกรณ์เหล่านี้ไม่ได้ถูกออกแบบมาเพื่อใช้ในสภาพแวดล้อมที่อันตราย มีแบบเหล็กกล้าทาสีและโครงเหล็กสแตนเลส

การใช้งานหลักคือการให้ความร้อนกับห้องปฏิบัติการมืออาชีพ บังกะโล ห้องโดยสารรถเครื่องบิน อุปกรณ์ก่อสร้าง ตู้บรรจุภัณฑ์ไฟฟ้าหรือห้องคนขับหัวรถจักร ห้องเทคนิค เต้าอบ ตู้คอนเทนเนอร์ เครื่องอบแห้ง

คุณสมบัติหลัก

มิติ: ตัวเรือนขนาด 450 x 130 x 150 มม. (ไม่รวมกล่องควบคุมและขา)
การป้องกันน้ำและฝุ่น: IP40 (ฮีตเตอร์รุ่นที่มีพัดลม) หรือ IP65 (รุ่นที่ไม่มีพัดลม)
ฮีตเตอร์: อุปกรณ์แบบครีป 3 ตัว ทำจากเหล็กสแตนเลส 304L ครีปทำจากเหล็กสแตนเลส 304 ขนาด 25 x 50 มม. โหลดบนพื้นผิว 3 วัตต์/ซม.² สำหรับรุ่นที่มีพัดลม และ 2 วัตต์/ซม.² สำหรับรุ่นที่ไม่มีพัดลม
วัสดุของโครง: แผ่นหนา 0.8 มม. ความแข็งแรงสูง (รับน้ำหนักที่กระจายได้มากกว่า 100 กิโลกรัม) มีสองรุ่น ได้แก่
- แผ่นเหล็กชุบสังกะสีพร้อมสีอีพ็อกซีสีดํา
- แผ่นเหล็กสแตนเลส 304
พัดลม (สำหรับรุ่นที่มีพัดลมเท่านั้น): พัดลมขนาด 120 x 120 มม. อัตราการไหล 3 x 30 ม³/ชั่วโมง 3 ตัว อายุการใช้งาน L10: 50,000 ชม. (>5 ปี) ที่อุณหภูมิ 25°C โดย L10 หมายถึงเวลาตามสถิติที่พัดลมจะยังคงทำงานได้ 90% อายุการใช้งานจะลดลงประมาณ 50% เมื่ออุณหภูมิแวดล้อมเพิ่มขึ้นถึง 50-70°C

การควบคุม:

ตั้งอยู่ภายในกล่องป้องกัน PA66 IK10 โดยมีหน้าต่างปิดผนึกได้ที่ทำให้การเข้าถึงไปยัง:
- ตัวควบคุมอุณหภูมิอิเล็กทรอนิกส์ที่มีการปรับความแตกต่าง จอแสดงผลดิจิทัลที่ช่วงอุณหภูมิ 1/10° และ 4-40°C (สามารถตั้งค่าเป็น °F ได้)
- เทอร์โมสแตทที่ปรับได้ด้วยมือขีดจำกัดสูงเพื่อความปลอดภัยแม้ขีดช่องสำหรับการป้องกันการอุดตันช่องลมออกหรือพัดลมขัดข้อง
- สวิตช์ที่ปรับได้เพื่อป้องกันฮีตเตอร์ขัดข้อง

การเชื่อมต่อไฟฟ้า: โดยปลั๊กยูโรต่อสายดิน 2 เมตร 3 x 1.5 มม.² (ไม่มีสายเคเบิลในรุ่น 3 เฟส)

การติดตั้ง: ขาดอดได้ 2 ขาสามารถติดตั้งไว้ใต้โครง (ตั้งพื้น) หรือด้านข้าง (ติดผนัง)

แรงดันไฟฟ้า: เฟสเดียว 230 โวลต์ 50/60 เฮิร์ตซ์ หรือ 400 โวลต์พร้อมขั้วนิวทรัลในรุ่นสามเฟส

กำลังไฟ:

- IP40 เฟสเดียว 230 โวลต์ 2000 วัตต์ 3500 วัตต์ 3 เฟส 4000W
- IP65 เฟสเดียว 230 โวลต์ 1300 วัตต์ 2600 วัตต์ 3 เฟส 2600W

อุณหภูมิแวดล้อม: -20 ถึง +60°C

น้ำหนักสุทธิ: 8.4 kg



ติดต่อเรา

เว็บไซต์: www.ultimheat.com

Cat24-2-5-11

เครื่องแผ่รังสีแบบนำความร้อนเชิงอุตสาหกรรมและพาณิชย์

ตัวเลือกเสริม:

- รีโมทควบคุมการเปิดปิดอินฟราเรด
- สามารถปรับแต่งรูปร่างได้

หมายเลขอ้างอิง รุ่น IP40 แบบมีพัดลม

โครงเหล็กกล้าทาสีดำ			โครงเหล็กสแตนเลส 304		
หมายเลขอ้างอิง	กำลังไฟ (วัตต์)	แรงดันไฟฟ้า (โวลต์)	หมายเลขอ้างอิง	กำลังไฟ (วัตต์)	แรงดันไฟฟ้า (โวลต์)
9CK34Y33023200HB	2000	230	9CK34Y33023200H4	2000	230
9CK34Y63023300HB	3500	230	9CK34Y63023300H4	3500	230
9CK34Y630433000B	4000	3 × 400	9CK34Y6304330004	4000	3 × 400

หมายเลขอ้างอิง รุ่น IP65 แบบไม่มีพัดลม

โครงเหล็กกล้าทาสีดำ			โครงเหล็กสแตนเลส 304		
หมายเลขอ้างอิง	กำลังไฟ (วัตต์)	แรงดันไฟฟ้า (โวลต์)	หมายเลขอ้างอิง	กำลังไฟ (วัตต์)	แรงดันไฟฟ้า (โวลต์)
9CK3DY32023130HB	1300	230	9CK3DY32023130H4	1300	230
9CK3DY23023260HB	2600	230	9CK3DY62023260H4	2600	230
9CK3DY620432600B	2600	3 × 400	9CK3DY6204326004	2600	3 × 400

